

Схема и детали сборки машины заточной модели «КОРВЕТ ЭКСПЕРТ 484»

Схема сборки «КОРВЕТ ЭКСПЕРТ 484»

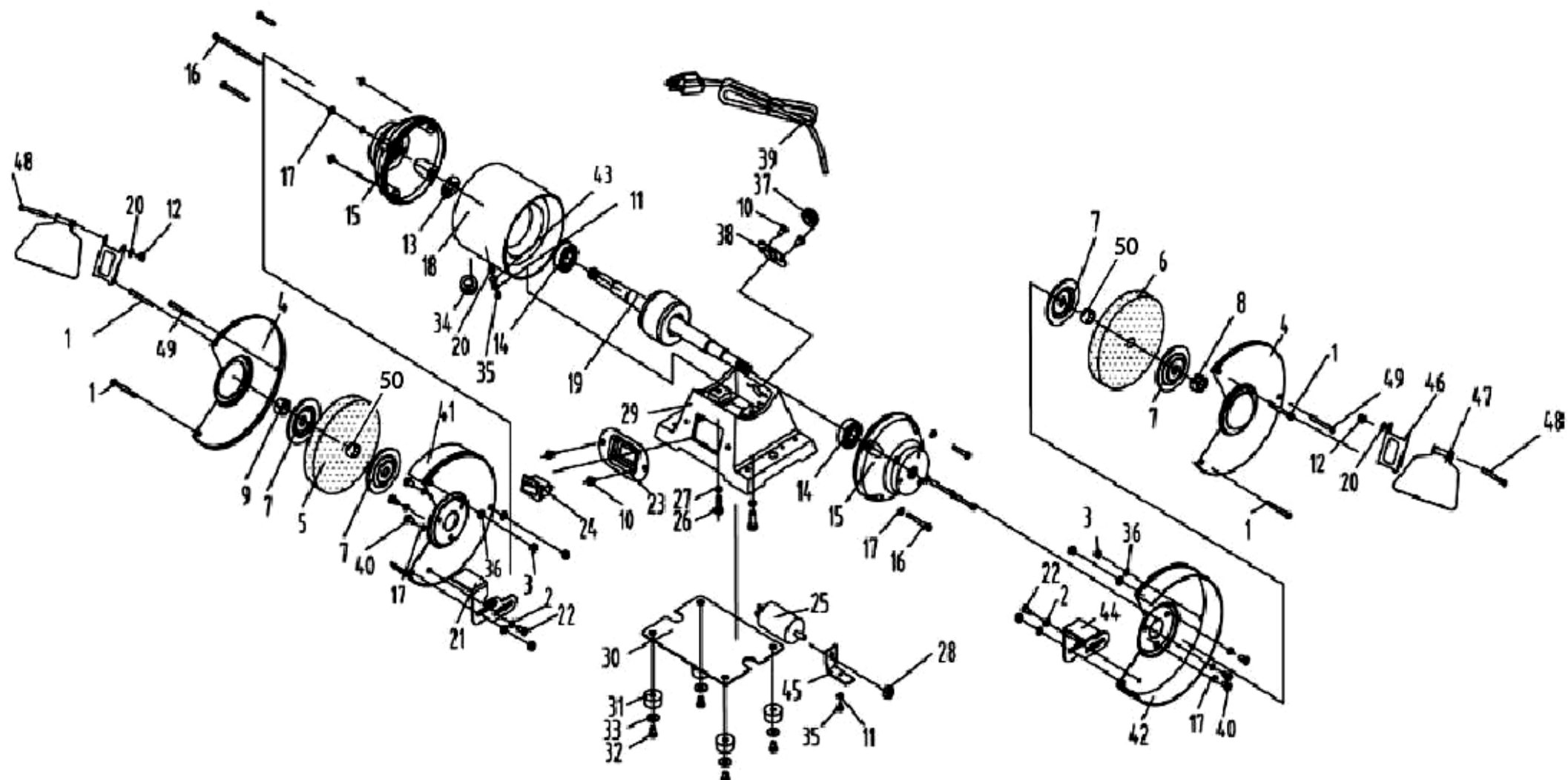


Рис. 1

Детали сборки «КОРВЕТ ЭКСПЕРТ 484» (Рис. 1)

*- позиция по схеме сборки

№*	Код	Наименование детали	№*	Код	Наименование детали
1	203876	Винт	26	203901	Винт
2	203877	Шайба	27	203902	Шайба
3	203878	Гайка	28	203903	Гайка
4	203879	Крышка кожуха	29	203904	Основание
5	203880	Круг шлифовальный	30	203905	Днище
6	203881	Круг шлифовальный	31	203906	Опора
7	203882	Фланец	32	203907	Винт
8	203883	Гайка	33	203908	Шайба
9	203884	Гайка	34	203909	Втулка
10	203885	Винт	35	203910	Винт
11	203886	Шайба	36	203911	Шайба
12	203887	Гайка	37	203912	Втулка
13	203888	Шайба	38	203913	Накладка
14	203889	Подшипник	39	203914	Шнур питания
15	203890	Крышка электродвигателя	40	203915	Винт
16	203891	Винт	41	203916	Кожух (левый)
17	203892	Шайба	42	203917	Кожух (правая)
18	203893	Статор в сборе	43	203918	Шайба
19	203894	Ротор	44	203919	Упор рабочий (правый)
20	203895	Шайба	45	203920	Держатель конденсатора
21	203896	Упор рабочий (левый)	46	203921	Держатель экрана защитного
22	203897	Винт крепления	47	203922	Экран защитный
23	203898	Вставка выключателя	48	203923	Винт крепления
24	203899	Выключатель	49		Винт крепления
25	203900	Конденсатор	50	203924	Втулка